

MERAWEX

MERAWEX Sp. z o.o
44-122 Gliwice
ul. Toruńska 8
tel. 032 23 99 400
fax 032 23 99 409
e-mail: merawex@merawex.com.pl
<http://www.merawex.com.pl>

DOKUMENTACJA TECHNICZNO-RUCHOWA

SIŁOWNIA SI48-28

12.11.2012r

Opracował: Michał Kiczka



Sprawdził: Zdzisław Klimasara



Zatwierdził: Dariusz Cygankiewicz



Nr dokumentacyjny: 0179.00.91-01.2

1.	WSTĘP	3
2.	FORMULARZ TECHNICZNY	3
2.1.	WYKAZ KOMPLETNOŚCI URZĄDZENIA.	3
2.2.	TYPY SIŁOWNI SI48-28	3
2.3.	OPIS WARUNKÓW EKSPLOATACJI.	4
3.	OPIS TECHNICZNY	4
3.1.	PRZEZNACZENIE SIŁOWNI.	4
3.2.	DANE TECHNICZNE.	4
3.2.1.	Znamionowe parametry napięciowo-prądowe.	4
3.2.2.	Bezpieczeństwo elektryczne wg PN-T-83101:1996 i PN-EN 6095-1:2007.	5
3.2.3.	Parametry i własności elektryczne.	5
3.3.	ZASADA DZIAŁANIA	8
3.3.1.	Ogólna charakterystyka	8
3.3.2.	Opis działania	8
3.4.	OPIS BUDOWY I KONSTRUKCJI	11
4.	INSTALOWANIE, OBSŁUGA, EKSPLOATACJA.....	11
4.1.	BEZPIECZEŃSTWO PRACY I OBSŁUGI.	11
4.2.	INSTALOWANIE.....	12
4.2.1.	Podłączenie sieci elektroenergetycznej	12
4.2.2.	Podłączenie baterii	12
4.2.3.	Podłączenie odbiorów	13
4.2.4.	Podłączenie sondy temperaturowej	13
4.2.5.	Wyprowadzenie sygnałów i alarmów	13
4.2.6.	Podłączenie komunikacji zewnętrznej (opcja)	13
4.3.	OBSŁUGA	13
4.3.1.	Ogólne uwagi eksploatacyjne	13
4.3.2.	Obsługa	15
4.4.	KONSERWACJA I NAPRAWY	15
4.4.1.	Konserwacja	15
4.4.2.	Usuwanie uszkodzeń	15
5.	PAKOWANIE PRZECHOWYWANIE TRANSPORT	15
5.1.	PAKOWANIE.	15
5.2.	PRZECHOWYWANIE.	15
5.3.	TRANSPORT.....	15
6.	INFORMACJE DODATKOWE.	15
6.1.	UWAGI PRODUCENTA.	15

1. WSTĘP

Niniejsza DTR jest dokumentem dla użytkowników siłowni telekomunikacyjnych SI48-28 i zawiera dane oraz wskazówki niezbędne do zapoznania się z zasadami jej funkcjonowania, sposobem instalowania i obsługi. Pełny opis związany z obsługą siłowni zamieszczono w odrębnym dokumencie pt. „Instrukcja obsługi”.

Siłownia pracuje w systemie pracy buforowej na wprost. Przeznaczona jest do zasilania urządzeń telekomunikacyjnych a w szczególności central telefonicznych. Konstrukcja siłowni umożliwia zastosowanie jej do zasilania systemów dostępowych o różnych prądach obciążenia. Podstawowym elementem konstrukcyjnym jest zespół prostownikowy typu ZPA-48/7 wyposażony w układ korektora mocy wejściowej.

Uwaga: siłownia posiada możliwość uziemienia bieguna dodatniego wyjścia; do tego celu służy dodatkowe złącze śrubowe połączone z „plusowym” biegunem wyjścia, ale odizolowane od obudowy; uziemianie wykonuje instalator siłowni – szczegóły w pkt 4.1.

2. FORMULARZ TECHNICZNY

2.1. Wykaz kompletności urządzenia.

Odbiorca otrzymuje urządzenie w opakowaniu jednostkowym. Wraz z urządzeniem dostarcza się:

1. dokumentację techniczno ruchową;
2. instrukcję obsługi;
3. świadectwo kontroli jakości;
4. kartę gwarancyjną;
5. sondę temperaturową;
6. zworę zacisków sieciowych do podłączenia 1 fazowego;
7. wtyki do podłączenia obwodów sygnalizacji (5szt).

Wyposażenie opcjonalne:

1. wewnętrzny modem telefoniczny;
2. moduł łącza szeregowej komunikacji cyfrowej RS-232 lub RS-485;
3. zewnętrzny moduł komunikacji na podczerwień pomiędzy siłownią a komputerem PC (SI28-IR);
4. wejście zewnętrznego obwodu ładowania dozorowanego.

W przypadku wyposażenia siłowni w urządzenia komunikacji cyfrowej producent dostarcza jednocześnie firmowe oprogramowanie dla komputera klasy PC.

2.2. Typy siłowni SI48-28

Poszczególne typy siłowni różnią się ilością zamontowanych prostowników (a co za tym idzie maksymalnym prądem wyjściowym) oraz rodzajem wyposażenia opcjonalnego.

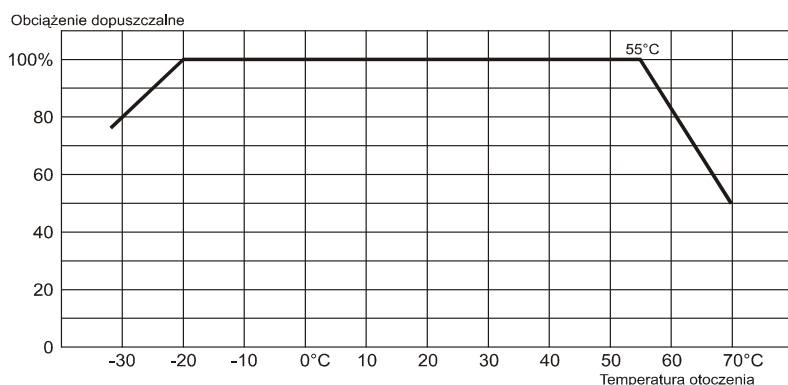
TYP	Ilość prostowników	Prąd wyjściowy	RS-232	RS-485	Modem
SI48-28-41	4	28A	-	-	-
SI48-28-42	4	28A	+	-	-
SI48-28-43	4	28A	-	+	-
SI48-28-44	4	28A	-	-	+
SI48-28-31	3	21A	-	-	-
SI48-28-32	3	21A	+	-	-
SI48-28-33	3	21A	-	+	-
SI48-28-34	3	21A	-	-	+

2.3. Opis warunków eksploatacji.

Graniczna dopuszczalna temperatura składowania	-40°C ÷ +85°C
Zalecana temperatura składowania (przechowywania)	+5°C ÷ +40°C
Temperatura otoczenia w czasie pracy (dopuszczalne obciążenie siłowni przedstawia Rys.1)	-33°C ÷ +70°C
Wilgotność względna (bez kondensacji)	30% ÷ 80%
Ciśnienie atmosferyczne	84 ÷ 107 kPa
Wysokość nad poziomem morza	do 1500m
Stopień agresywności korozyjnej środowiska wg PN-H-04651: 1971	B
Grupa zapylenia wg PN-T-42106: 1983	Z4
Nasłonecznienie bezpośrednie	Niedopuszczalne
Wibracje sinusoidalne dopuszczalne w czasie pracy - amplituda - częstotliwość	0,15mm 10 ÷ 55Hz
Udary w czasie pracy	Niedopuszczalne
Wibracje i udary w czasie transportu	wg PN-T-42106:1983

UWAGA:

W temperaturach otoczenia powyżej 40°C i obciążeniu siłowni na poziomie nominalnym lub zbliżonym do niego zalecane jest uruchomienie w kierunku pionowym wymuszonego obiegu powietrza przez otwory wentylacyjne siłowni i wokół radiatorów w tylnej jej części.



Rys.1 Dopuszczalne obciążenie siłowni w funkcji temperatury otoczenia

3. OPIS TECHNICZNY

3.1. Przeznaczenie siłowni.

Siłownia przeznaczona jest do bezprzerwowego zasilania prądem stałym central telefonicznych i dostępowych systemów telekomunikacyjnych o mocy rzędu 1400W w układzie z uziemioną dodatnią szyną wyjściową. Urządzenia zasilane przez siłownię o napięciu znamionowym 48V muszą charakteryzować się rozszerzonym zakresem napięcia zasilania wynikającym ze współpracy z bateriami akumulatorów.

Siłownia przystosowana jest do współpracy z dwiema bateriami akumulatorów:

- regulowanych wentylami, dla których zapewnia kompensację napięcia pracy buforowej w zależności od temperatury otoczenia baterii z możliwością wyboru współczynnika korekcji
- klasycznych ołowiowych

Układ siłowni wyposażony jest w zespoły prostownikowe z redundancją w ilości n+1.

3.2. Dane techniczne.

3.2.1. Znamionowe parametry napięciowo-prądowe.

znamionowe napięcie wyjściowe	48V
liczba współpracujących baterii akumulatorów	1 lub 2
liczba współpracujących ogniw baterii (kwasowych lub regulowanych wentylami)	24
Prąd wyjściowy siłowni	SI48-28-41 SI48-28-31
	28A 21A

3.2.2. Bezpieczeństwo elektryczne wg PN-T-83101:1996 i PN-EN 60950-1:2007

Klasa ochronności	I
Stopień ochrony	IP 20
Wytrzymałość elektryczna izolacji: <ul style="list-style-type: none"> - pomiędzy obwodami wejściowymi (sieciowymi) a wszystkimi pozostałymi obwodami siłowni - pomiędzy obwodem wyjściowym a obudową - pomiędzy łączem transmisji cyfrowej a obwodami wyjściowymi - pomiędzy wyjściem zdalnej sygnalizacji a obwodami wyjściowymi i obudową 	2000Vac (2800 Vdc) 1000Vac (1400 Vdc) 500Vdc 1000Vac (1400 Vdc)
Rezystancja izolacji pomiędzy obwodami sieciowymi a obwodami wyjściowymi oraz pomiędzy tymi obwodami a obudową: <ul style="list-style-type: none"> - w stanie zimnym - w stanie nagrzanym 	>20MΩ >5MΩ

3.2.3. Parametry i własności elektryczne.

Szczegółowa diagnostyka i zmiana nastaw siłowni prowadzona jest przez serwis producenta (bez konieczności ingerencji w układ pracującego urządzenia) przez łącze optyczne na podczerwień IR umieszczone na panelu siłowni (opcja). Użytkownik przy pomocy zewnętrznego modułu komunikacji na podczerwień typu SI28-IR wraz z odpowiednim oprogramowaniem ma możliwość prowadzenie diagnostyki i zmiany nastaw siłowni.

Podkreśloną czcionką zaznaczono wartości znamionowe lub nastawy fabryczne (domyślne)

Parametry wejściowe	SI48-28-41	SI48-28-31
Napięcie zasilania *	184... <u>220</u> ... <u>230</u> ...253V	
Częstotliwość	47 ÷ 53 Hz	
Wytrzymałość na podwyższone i obniżone napięcie zasilania	176...265V	
Maksymalny udar prądu przy załączeniu do sieci **	30A/fazę	
Prąd upływu w przewodzie ochronnym	<6mA	<4.5mA
Współczynnik mocy w warunkach nominalnych	> 0.95	
Kontrola obecności napięcia zasilania	Tak	
Maksymalny prąd zasilania w pełnej konfiguracji **	3A/fazę	
Zakłócenia radioelektryczne	Poziom klasy B wg PN-EN 55022:2011	
Współpraca ze spalinowym zespołem prądotwórczym	Tak	
Parametry wyjściowe		
Zakres napięć wyjściowych <ul style="list-style-type: none"> ▪ praca bez baterii akumulatorów ▪ praca z baterią akumulatorów *** 	44.0...48.0...65.0V 42.0... <u>54.2</u> ...56.6V	
Maksymalny prąd wyjściowy <ul style="list-style-type: none"> ▪ praca bez baterii akumulatorów **** ▪ praca z baterią akumulatorów **** 	5... <u>21</u> ...28A 5... <u>17</u> ...28A	5... <u>14</u> ...21A 5... <u>11</u> ...28A
Sprawność - dla warunków nominalnych / dla obciążenia 50 %	min 87% / min 86%.	
Dokładność podziału obciążenia pomiędzy prostownikami	±5%	
Wpływ zmian napięcia zasilania (praca bez baterii akumulatorów)	<0,5%	
Wpływ zmian prądu obciążenia w zakresie 0..100% (praca bez baterii akumulatorów)	<0,5%	
Kompatybilność elektromagnetyczna	wg PN-T-83101:1996	
Tętnienia szerokopasmowe	max 2mV	
Tętnienia wąskopasmowe <ul style="list-style-type: none"> - wartość skuteczna w zakresie częstotliwości do 300Hz - wartość skuteczna w zakresie powyżej częstotliwości 1 kHz 	50mV <7 mV	

Obsługa baterii akumulatorów		
Napięcie pracy buforowej (dla temperatury 25°C)	46...54.2...56V	
Kompensacja temperaturowa napięcia pracy buforowej	0...-96...-144mV/°C	
Napięcie ładowania przyspieszonego	48.0...56.6...58.0V	
Maksymalny prąd ładowania baterii (poziom ograniczenia prądu)	2...10...15A	2...7...15A
Dopuszczalna różnica prądów między bateriami – sygnalizacja	0.5...2...5A	0.5...1.4...5A
Napięcie odłączenia rozładowanej baterii	36.0...42.0...48.0V	
Wysokie napięcie baterii – próg sygnalizacji i wyłączenia prostowników	55.0...58.8...65.0V	
Spadek napięcia pomiędzy baterią akumulatorów a wyjściem	<0.5V	
Zabezpieczenie przeciążeniowe akumulatora	40A	
Komunikacja cyfrowa (opcja)		
Modem telefoniczny		
▪ prędkość transmisji	2400 b/s	
▪ protokół	V.22 bis	
▪ dodatkowy pobór mocy	0.27W	
Łącze RS-232 (SI-RS232)		
▪ prędkość transmisji	19200 b/s	
▪ dodatkowy pobór mocy	0.15W	
Łącze RS-485 (SI-RS485)		
▪ prędkość transmisji	19200 b/s	
▪ dodatkowy pobór mocy	0.34W	
Ogólnie		
Moc pobierana przez siłownię na potrzeby własne przy dołączonym RGR i przy braku obciążenia.	16.5W	14.5W
Moc pobierana przez siłownię na potrzeby własne przy rozłączonym RGR (po zaniku sieci prąd jest pobierany z dołączonej baterii).	2.0W	
Sygnalizacja zdalna - przekaźniki (zanik sieci, alarm pilny, alarm niepilny)	trzy styki przełączalne (NO i NC)	
Wejście zewnętrznego sygnału dwustanowego (2 linie na potencjale szyny dodatniej)	5V/1mA	
Sygnalizacja dźwiękowa	Tak	
Zewnętrzna sonda temperaturowa (na wyposażeniu siłowni)		
▪ parametry elektryczne	2kΩ ±1% przy 25°C	
▪ zakres mierzonych temperatur	-40...+80°C	
▪ dokładność pomiaru	±2°C	
Klasa woltomierza cyfrowego	0.5	
Klasa amperomierza cyfrowego	1.0	
Masa	12.5kg	10.7kg
Wymiary gabarytowe (szerokość x wysokość x głębokość)	483 x 132.5 x 313.5	

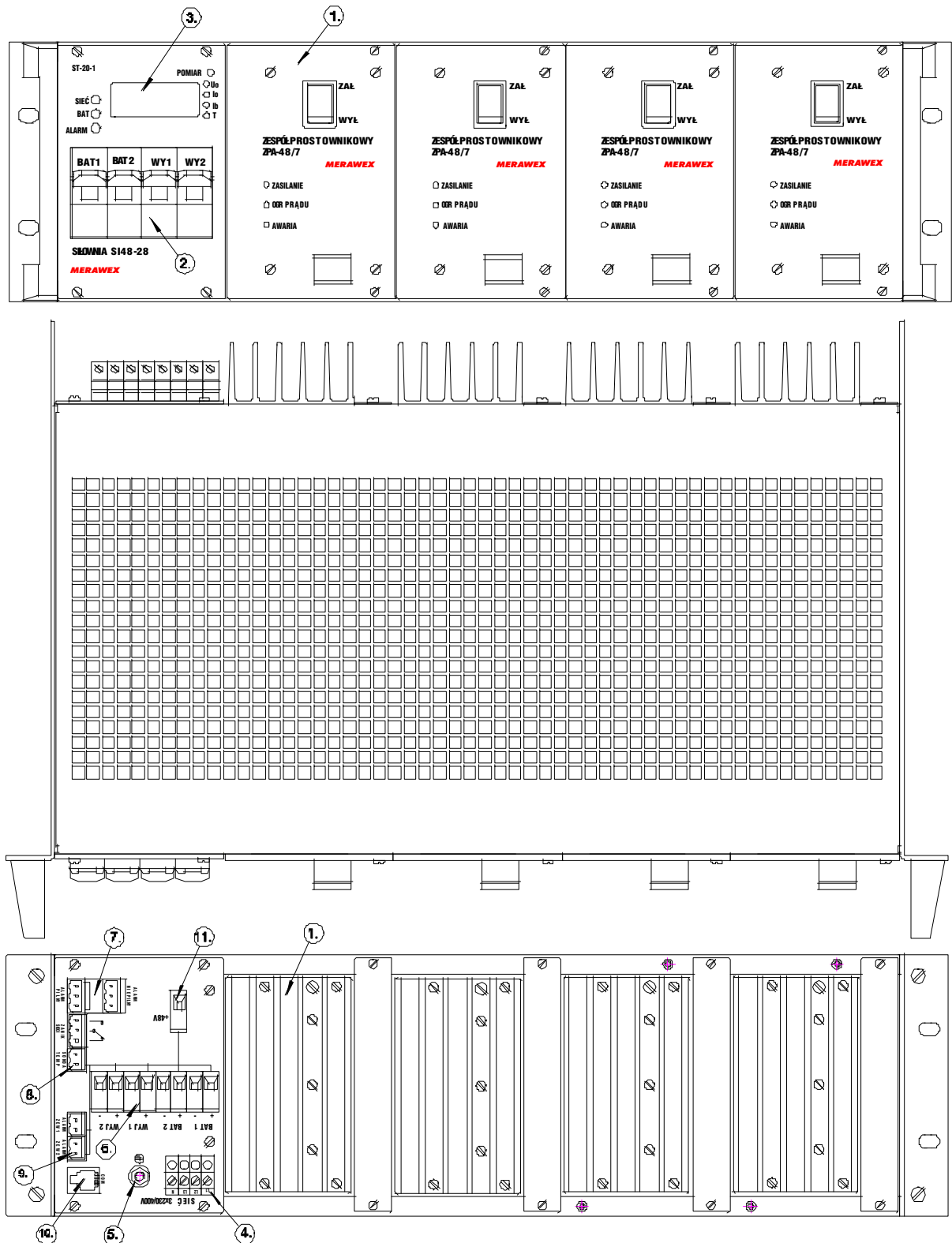
* Podany zakres napięć odnosi się do napięcia jednej fazy względem przewodu neutralnego. Dla zasilania trójfazowego bezwzględnie wymagane jest podłączenie przewodu neutralnego. W obu przypadkach siłownię można podłączyć jedynie poprzez wyłączniki sieciowe (np. typu S300) odłączające wszystkie przewody zasilania sieciowego.

** Dla fazy L3 siłowni SI48-28-41 odpowiednio 60A i 6A (do fazy tej podłączone są oba skrajne prostowniki). Przy podłączeniu siłowni do zasilania jednofazowego odpowiednie prądy poszczególnych faz sumują się.

*** Podany zakres obejmuje napięcia pomiędzy napięciem rozładowanej baterii akumulatorów (pod koniec cyklu pracy baterijnej) do napięcia ładowania przyspieszonego.

****) Wartości domyślne progu sygnalizacji przekroczenia prądu wyznaczono z uwzględnieniem redundancji (nadmiarowości) w postaci jednego prostownika, a dla pracy z baterią akumulatorów dodatkowo odliczono 40% jej maksymalnego prądu ładowania.

Uwaga: Pozostałe szczegółowe zakresy nastaw podano w osobnym dokumencie: **Instrukcja Obsługi siłowni SI48-28.**



Rys. 2. Wygląd zewnętrzny siłowni SI48-28-41 (urządzenie w pełnej konfiguracji – zawiera opcjonalne wejście zewnętrznego obwodu ładowania dozorowanego).

3.3. Zasada działania


3.3.1. Ogólna charakterystyka

Siłownia spełnia wymagania norm PN-T-83101:1996 i PN-T-83102:1996 oraz norm z nimi związanych. Cechy charakterystyczne siłowni:

- zasilana jest z sieci trójfazowej lub jednofazowej
- zapewnia redundancję (nadmiarowość) dla zasilanych odbiorników zgodnie z wymaganiami obowiązującymi w telekomunikacji
- zapewnia dokładną stabilizację napięcia przyłączonych baterii (z uwzględnieniem ich rodzaju i zasady działania) na poziomie odpowiadającym stanowi ich pełnego naładowania
- umożliwia ochronę przed zbyt głębokim rozładowaniem baterii
- sygnalizuje swój stan pracy w postaci świetlnej i dźwiękowej
- generuje alarmy
- przyjmuje alarmy zewnętrzne
- przystosowana jest do współpracy z KSN

3.3.2. Opis działania

W skład siłowni zabudowanej w 19" kasecie EUROCARD wchodzi podstawowe elementy oznaczone na Rys.2.:

1. 4 lub 3 zespoły prostownikowe typu ZPA-48/7.
2. Pole zabezpieczeń baterii akumulatorów i wyjść.
3. Wyświetlacz cyfrowy LCD wraz z sygnalizacją LED stanu pracy i przyciskiem wyboru funkcji.
4. Pole przyłączy prądu przemiennego (sieci zasilającej) **L1, L2, L3, N**
5. Zacisk uziemienia 
6. Pole przyłączy prądu stałego (wyjść i baterii akumulatorów) **WY1, WY2, BAT1, BAT2**
7. Pole sygnalizacji zdalnej (przełącznikowej) **ZANIK SIECI, ALARM PILNY, ALARM NIEPILNY**
8. Gniazdo sondy temperaturowej.
9. Gniazda wejściowe alarmów zewnętrznych **ALARM ZE W1, ALARM ZE W2**
10. Gniazdo stałego łącza komunikacji cyfrowej (modem, RS-232 lub RS-485 zależnie od wersji siłowni) **COM**
11. Dodatkowe wyprowadzenie bieguna dodatniego wyjścia do celów uziemienia

Pracą siłowni zawiaduje sterownik mikroprocesorowy typu ST-20-1 zabudowany wewnątrz urządzenia (niewidoczny na rysunku). Tam też umieszczony jest przełącznik odłączający baterie akumulatorów w celu ich ochrony przed zbyt głębokim rozładowaniem.

Układ siłowni zapewnia pracę buforową na wprost (zespoły prostownikowe i zasilane urządzenia połączone są równolegle z dwiema bateriami akumulatorów.). Układ siłowni umożliwia ładowanie przyspieszone obu baterii akumulatorów. Konstrukcja siłowni umożliwia prowadzenie automatycznego testu pojemności dołączonej baterii akumulatorów i wykrywanie różnic pomiędzy dwiema dołączonymi bateriami.

Prowadzony automatycznie nadzór nad bateriami akumulatorów jest zgodny z wymaganiami zawartymi w *Instrukcji EE-15 eksploatacji baterii akumulatorów regulowanych wentylami (VRLA)* (Zarządzenie Nr 18 Prezesa Zarządu TP S.A. z dnia 5 maja 1997r.).

W przypadku wyposażenia siłowni w moduły komunikacji cyfrowej RS-232 lub RS-485 lub modem telefoniczny; możliwe jest prowadzenie przez użytkownika zdalnego nadzoru oraz ustawianie parametrów pracy siłowni z oddalonego komputera lub centrum Komputerowego Systemu Nadzoru.

W celach serwisowych, w swej przedniej części, siłownia wyposażona jest w cyfrowe łącze komunikacji optycznej na podczerwień (IR). Tą drogą można wykonać pełną diagnostykę urządzenia i skorygować nastawy parametrów pracy bez konieczności wyłączenia siłowni z ruchu.

Opis schematu blokowego siłowni SI48-28-41

Podstawowy układ siłowni oparty jest o 4 prostowniki typu **ZPA-48/7** dołączone do dwóch szyn: dodatniej i ujemnej (szyna dodatnia stanowi szynę odniesienia dla wszystkich sygnałów zewnętrznych). Zastosowane zespoły prostownikowe realizują samodzielnie charakterystykę I-U a przy współpracy ze sterownikiem **ST-20-1** pracują zgodnie z charakterystyką I-P-U o nastawianych poziomach napięcia i maksymalnego prądu oraz stałej maksymalnej mocy. W podstawowej konfiguracji siłowni zespoły prostownikowe pracują równolegle z równomiernym podziałem prądu między nimi. Jeżeli jeden z zespołów prostownikowych ulegnie uszkodzeniu obciążenie rozkłada się równomiernie na trzy pozostałe zespoły prostownikowe. Dokładniejszy opis działania zespołów prostownikowych znajduje się w odrębnej DTR.

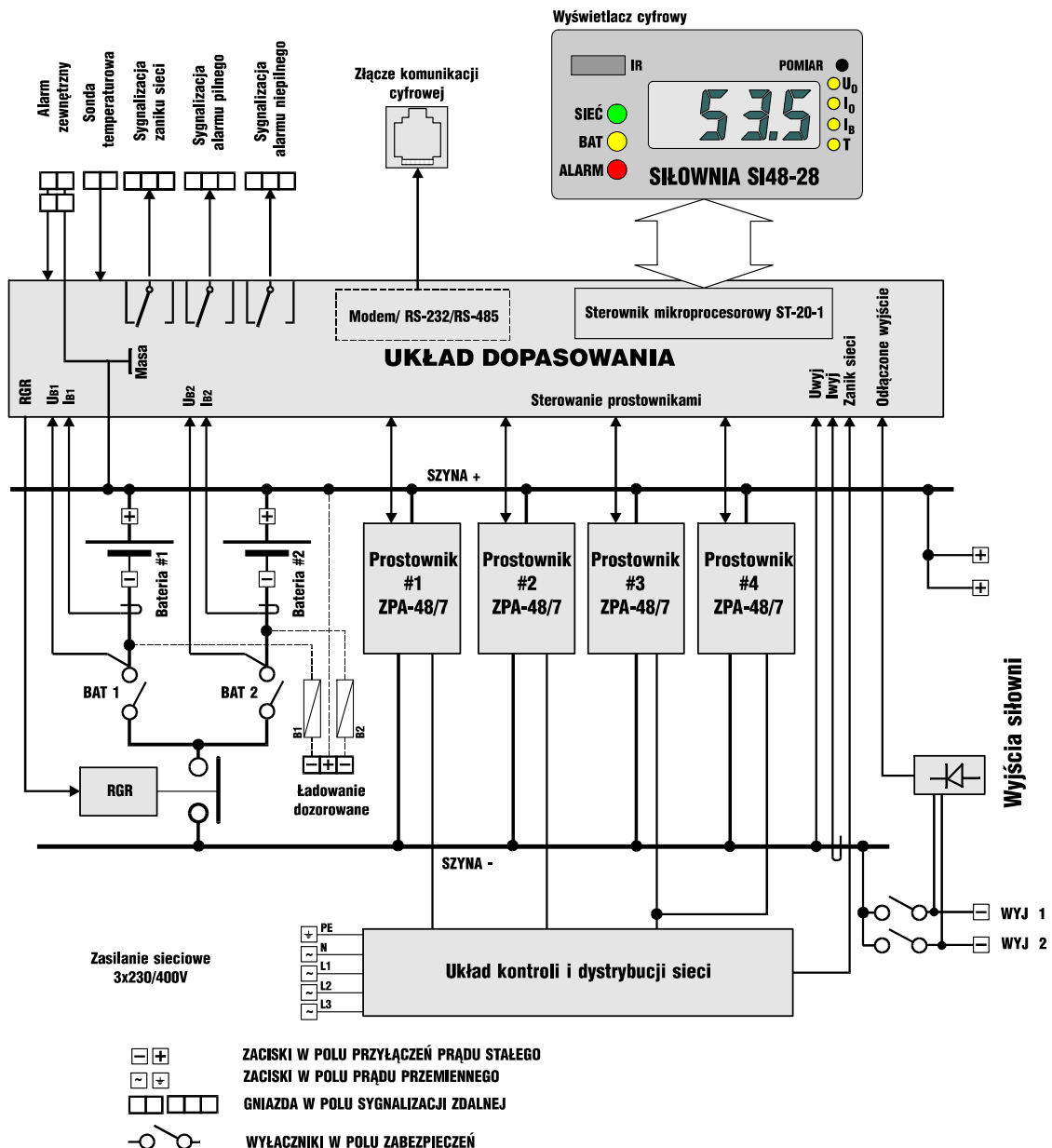
Do szyn dołączone są także, poprzez wyłączniki **BAT 1** i **BAT 2** oraz rozłącznik głębokiego rozładowania **RGR**, maksymalnie dwie współpracujące z siłownią baterie akumulatorów.

Wyjście siłowni podzielone jest na dwa obwody (**WYJ 1** i **WYJ 2**) wyposażone w niezależne wyłączniki. Wszystkie wyłączniki zabezpieczeń przeciążeniowych są umieszczone na płycie czołowej siłowni. Każdy z obwodów wyjściowych i bateryjnych wyposażony jest we własną parę zacisków umieszczoną w polu przyłączeń prądu stałego na tylnej płycie siłowni. Tam też, w polu przyłączeń prądu przemiennego umieszczone są cztery zaciski zasilania sieciowego (3 zaciski przewodów fazowych: **L1**, **L2** i **L3** oraz zacisk przewodu neutralnego **N**).

Przy podłączeniu zasilania trójfazowego dwa prostowniki (**#1** i **#2**) zasilane są z odrębnych faz, a dwa pozostałe (**#3** i **#4**) równolegle z trzeciej fazy. W przypadku podłączenia siłowni do instalacji jednofazowej, po zwarciu ze sobą zacisków **L1**, **L2** i **L3** zwróć znajdującą się na wyposażeniu, wszystkie prostowniki zasilane są równolegle. Przy podłączeniu 3 fazowym układ kontroli obecności sieci zasilającej dostarcza informację o obecności lub zaniku którejkolwiek z faz zasilania sieciowego. Zanik pojedynczej fazy można rozpoznać także na podstawie sygnalizacji wyłączenia konkretnego prostownika. Występuje przy tym zgodność: z linii **L1** zasilany jest 1 prostownik (licząc od lewej w widoku z przodu), z linii **L2** prostownik 2 a z linii **L3** prostowniki 3 i 4.

Komunikacja siłowni z otoczeniem możliwa jest poprzez wewnętrzny **modem** lub moduł komunikacji szeregowej **RS-232 (RS-485)** poprzez **złącze komunikacji cyfrowej** (gniazdo 6/6 RJ12) umieszczone z tyłu siłowni.

Siłownia opcjonalnie może być wyposażona w układ komunikacji na podczerwień **IR** dostępny na panelu **wyświetlacza cyfrowego**. Wykorzystanie tego łącza możliwe jest za pomocą specjalnego oprogramowania i układu dołączonego do komputera (opcja)



Rys. 3. Schemat blokowy siłowni **SI48-28-41**

Dystrybucją sygnałów pomiarowych i sterujących, dopasowaniem ich poziomów, rozdziałem zasilania dla podukładów pomiarowych oraz separacją obwodów, dla których należy zachować izolację galwaniczną zajmuje się **UKŁAD DOPASOWANIA**. Do niego kierowane są podstawowe sygnały pomiarowe o wielkości napięcia, prądu i temperatury otoczenia akumulatorów w poszczególnych punktach układu: wyjścia siłowni U_{WYJ} , I_{WYJ} oraz baterii U_{B1} , I_{B1} , U_{B2} , I_{B2} . Sygnały te po wzmacnieniu i znormalizowaniu do poziomu odpowiedniego dla sterownika **ST-20-1** stanowią podstawę oceny pracy siłowni dla programu sterownika.

Dodatkowo, do **układu dopasowania** doprowadzono informację o zaniku poszczególnych faz zasilania sieciowego (**zanik sieci**) i poprzez zespół diod dołączonych do każdego z wyjść siłowni informację o odłączeniu któregoś z nich (**odłączone wyjście**). Stan odłączenia wyjścia wykrywany jest jedynie wtedy gdy dołączone jest do niego jakieś obciążenie (wyjście musi posiadać zamknięty obwód z dodatnią szyną siłowni).

Sterownik, poprzez układ dopasowania, reguluje napięcie wyjściowe prostowników i zwrotnie otrzymuje informacje o stanie ich zasilania, temperaturze wewnętrznej lub ewentualnym uszkodzeniu. Możliwe jest także wyłączenie wszystkich prostowników lub uruchomienie ich sygnalizacji świetlnej.

Na podstawie sygnałów ze sterownika układ dopasowania wystawia wyjściowe sygnały alarmowe:

- **alarmu pilnego**
- **alarmu niepilnego**
- **zaniku zasilania sieciowego** (wszystkich faz)

Sygnały te dostępne są w postaci trzech bezpotencjałowych styków przekaźników. Przypisanie poszczególnych zdarzeń w siłowni do alarmu pilnego lub niepilnego oraz związanie ich z sygnalizacją dźwiękową możliwe jest na etapie produkcji lub w ramach pracy serwisu fabrycznego. Użytkownik może tego dokonać samodzielnie dopiero po wyposażeniu siłowni w jakieś łącze komunikacji cyfrowej lub modem telefoniczny.

W sterowniku pamiętana jest także historia zdarzeń występujących w siłowni możliwa do odczytania zarówno przez moduł **IR** jak i złącze **COM**. Możliwe jest zapamiętanie do 400 zdarzeń.

Na płycie czołowej znajduje się **wyświetlacz** ciekłokrystaliczny umożliwiający odczyt parametrów siłowni: napięcia wyjściowego, prądu wyjściowego, prądu baterii, temperatury oraz numeru alarmu (pkt 4.3.1) w przypadku jego wystąpienia. Przełączanie pomiędzy rodzajem wyświetlanego pomiaru lub przeglądanie numeru błędu możliwe jest przy pomocy przycisku **pomiar**. Ponadto stany alarmowe mogą być sygnalizowane dźwiękowo (skasowanie alarmu dźwiękowego możliwe jest także przyciskiem **pomiar**).

Układ dopasowania pozwala na przyjęcie dwóch dwustanowych sygnałów o **alarmach zewnętrznych** odniesionych do dodatniej szyny wyjściowej (wygenerowanie alarmu wymaga zwarcia danej linii alarmu z szyną).

Jedno z gniazd na płycie tylnej siłowni pozwala na dołączenie **sondy temperaturowej** do pomiaru temperatury baterii akumulatorów. W oparciu o zmierzoną temperaturę sterownik siłowni koryguje napięcie buforowania baterii akumulatorów oraz generuje alarm w przypadku przekroczenia jej granicznych temperatur pracy. W przypadku braku sondy siłownia ustawia na wyjściu ustawione napięcie buforowania bez kompensacji temperaturowej (tak jak dla temperatury 25°C).

Sterownik poprzez układ dopasowania steruje również przekaźnikiem **RGR**, co umożliwia odłączenie baterii przy zbyt niskim napięciu zapewniając im ochronę przed zbyt głębokim rozładowaniem.

Siłownia konfiguruje się automatycznie przy włączeniu zasilania: rozpoznaje liczbę współpracujących baterii; liczbę prostowników umieszczonych w kasecie siłowni; obecność lub brak sondy temperaturowej oraz typ modułu komunikacyjnego (modem, RS-232, RS-485). Do przeprowadzenia tej konfiguracji wymagane jest wstępne, całkowite odłączenie zasilania, zarówno sieciowego jak i dołączonych baterii akumulatorów przez ich fizyczne odłączenie.

Podstawowe, fabryczne nastawy elektryczne zawarto w punkcie **3.2.3. Parametry i własności elektryczne** a poniżej przedstawiono wyjściowe deklaracje alarmów

1. Alarm pilny (sygnalizacja odpowiednim przekaźnikiem, diodą LED **Alarm** na panelu wyświetlacza cyfrowego i uruchomienie sygnału dźwiękowego).
 - 1.1 Błąd konfiguracji baterii 1 lub 2
 - 1.2 Odłączony bezpiecznik zdeklarowanej baterii
 - 1.3 Odłączenie baterii przez RGR
 - 1.4 Błąd testu baterii
 - 1.5 Przekroczenie maksymalnego prądu ładowania baterii
 - 1.6 Przekroczenie maksymalnej różnicy prądów baterii
 - 1.7 Odłączenie odbioru
 - 1.8 Przekroczenie maksymalnego prądu wyjściowego
 - 1.9 Przekroczenie maksymalnego napięcia wyjściowego
 - 1.10 Przeciążenie siłowni
 - 1.11 Alarm dwóch lub więcej prostowników
 - 1.12 Alarm zewnętrzny 1

2. Alarm niepilny (sygnalizacja odpowiednim przekaźnikiem oraz diodą LED **Alarm** na panelu wyświetlacza cyfrowego)
 - 2.1 Niskie napięcie baterii
 - 2.2 Zanik jednej z faz zasilania sieciowego
 - 2.3 Uszkodzenie jednego zespołu prostownikowego
 - 2.4 Przekroczona temperatura maksymalna lub minimalna
 - 2.5 Błąd konfiguracji sondy temperaturowej
 - 2.6 Błąd konfiguracji prostowników
 - 2.7 Przekroczenie maksymalnej temperatury podczas ładowania przyspieszonego
 - 2.8 Alarm zewnętrzny 2

- 3 Alarm zablokowany (wystąpienie zdarzenia nie powoduje pojawienia się sygnalizacji)
 - 3.1 Zanik zasilania (siłownia posiada specjalny sygnał informacyjny powiązany tylko z zanikiem zasilania).

Uwaga: W przypadku zaniku zasilania na panelu czołowym siłowni gaśnie dioda **Praca**, natomiast zapala się dioda **Bat** sygnalizując przejście siłowni do pracy bateryjnej.

Użytkownik korzystając z zewnętrznego komputera z zainstalowanym odpowiednim firmowym oprogramowaniem może w oparciu o wskazówki zawarte w **Instrukcji Obsługi** dokonać innych deklaracji wag alarmów.

3.4. Opis budowy i konstrukcji

Siłownia zabudowana jest w kasecie EUROCARD 3U/220 przeznaczonej do montażu w szafie 19". Konstrukcja opiera się na czterech zespołach prostownikowych w postaci modułów o szerokości 17T (T=5.08mm) o nominalnym napięciu 48V i maksymalnym prądzie 7A typu ZPA-48/7. Zespoły prostownikowe są wsunięte do kasety i łączą się elektrycznie z siłownią za pośrednictwem złącz typu H15. Konstrukcja siłowni umożliwia wymianę każdego ze składowych prostowników w trakcie jej pracy, bez konieczności odłączania napięcia zasilania.

Pozostała część kasety o szerokości 17T wykorzystana jest w swej przedniej części:

- od dołu przez zespół wyłączników obejmujący dwie baterie akumulatorów i dwa obwody wyjściowe (pole zabezpieczeń).
- od góry nad wyłącznikami przez zespół sygnalizacji z wyświetlaczem i układem komunikacji z zewnętrznym komputerem.

W swej tylnej części zajęta jest przez pola rozdziału mocy, pola akumulatorów i sieci oraz gniazda zdalnej sygnalizacji, sondy temperaturowej i komunikacji zewnętrznej. Pole rozdziału mocy wyposażone jest w jednotorowe złączki z zaciskami śrubowymi (firmy PHOENIX) umożliwiające podłączenie przewodów o maksymalnym przekroju 4mm².

Obwody sygnalizacji zdalnej wyprowadzone są na zespół gniazd firmy PHOENIX typu COMBICON.

4. INSTALOWANIE, OBSŁUGA, EKSPLOATACJA

4.1. Bezpieczeństwo pracy i obsługi.

Siłownia jako urządzenie klasy I wg PN-EN 60950: 2000 jest przeznaczona do podłączenia do instalacji stałej jedno lub trójfazowej z wykorzystaniem przewodu ochronnego. Metalowa obudowa zespołu połączona jest z zaciskiem ochronnym. Urządzenie musi być przyłączone do sieci elektroenergetycznej, w której jako ochronę przed porażeniem stosuje się uziemienie ochronne zgodnie z normą PN-IEC 60364-4-41: 2000 „Instalacje elektryczne w obiektach budowlanych”. Obwody wyjściowe służące do podłączenia akumulatora i sondy temperaturowej są odizolowane od obwodów sieciowych i obudowy. Styki przekaźników zdalnej sygnalizacji, komputerowego systemu nadzoru (KSN) oraz łącze RS-232 sterownika mikroprocesorowego są całkowicie odizolowane od wszystkich obwodów (także wyjściowych). Odpowiednie wielkości wytrzymałości elektrycznej izolacji podane są w punkcie 3.2.2

Zespoły prostownikowe zastosowane w urządzeniu wyposażone są w kondensatory przeciwzakłóceniami klasy Y. Prąd upływu w przewodzie ochronnym może dochodzić do 6 mA. W związku z tym na płycie bocznej w pobliżu przyłącza sieci umieszczono napis:

DUŻY PRĄD UPŁYWU. NIEZBĘDNE UZIEMIENIE PRZED PODŁĄCZENIEM DO SIECI.

Siłownia jest wyposażona w dostępne na płycie tylnej dodatkowe złącze śrubowe połączone z „plusowym” biegunem wyjścia, ale odizolowane od obudowy. Fabrycznie złącze to nie jest łączone z obudową siłowni.

Instalator zależnie od wymogów systemu telekomunikacyjnego wykonuje uziemienie dodatkiego bieguna siłowni:

- bezpośrednio przez połączenie przewodem żółto zielonym dodatkowego „plusowego” zacisku śrubowego wyjścia z zaciskiem uziemienia siłowni;
- pośrednio przez połączenie odrębnym przewodem żółto-zielonym dodatkowego „plusowego” zacisku śrubowego wyjścia z uziemioną szyną dodatnią telekomunikacyjnej rozdzielni prądu stałego.

4.2. Instalowanie

Siłownia przewidziana jest do wbudowania do wnętrza szafy przystosowanej do zamocowania kaset 19” EUROCARD 3U/220. Ze względu na usytuowanie zacisków w tylnej części siłowni zalecane jest korzystanie z szaf o zapewnionym dostępie od tylnej strony.

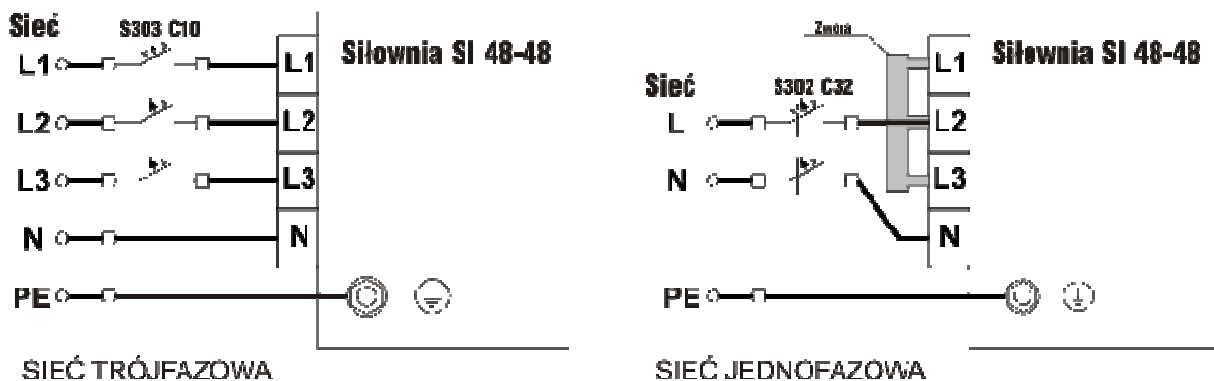
UWAGA:

1. Siłownia nie jest wyposażona we własny wyłącznik instalacyjny z zabezpieczeniami. Należy go zainstalować na zewnątrz siłowni i podłączyć wg schematu zawartego w pkt 4.2.1 niniejszej DTR
2. Wewnątrz siłowni znajdują się elementy **ochronnika III stopnia ochrony przepięciowej** w postaci warystorów mogących przejąć energię 303J (10/1000 μ s) zamontowanych wewnątrz każdego zespołu prostownikowego pomiędzy zaciskami L, N. Uzyskanie odpowiedniej ochrony przepięciowej siłowni wymaga zamontowania poza nią w rozdzielnicy niskiego napięcia – **ochronnika II stopnia ochrony przepięciowej**.

Podłączenia obwodów wyjściowych, bateryjnych oraz sieci zasilającej wykonane są przy pomocy złącz typu PHOENIX, do których można montować przewody sieciowe o maksymalnym przekroju 4 mm² i wyjściowe oraz bateryjne o maksymalnym przekroju 6mm². Przewody sieciowe należy odizolować na końcu na długości 11mm, a wyjściowe na długości 7mm.

4.2.1. Podłączenie sieci elektroenergetycznej

Siłownia SI48-28 może być zasilana zarówno z sieci trójfazowej jak i jednofazowej. Schematy odpowiednich połączeń przedstawia Rys.5.



Rys. 5 Schemat podłączenia zasilania siłowni SI48-28.

W obu przypadkach zasilania powinno być doprowadzone poprzez zewnętrzny wyłącznik instalacyjny (np. typu S300 : 4x6A dla sieci trójfazowej i 2x16A dla sieci jednofazowej). Dla podłączenia jednofazowego należy zastosować zworę zacisków sieciowych dostarczaną wraz z siłownią. Zaciski zasilania siłowni umożliwiają podłączenie przewodów o maksymalnym przekroju 4mm².

Obudowa siłowni musi być bezwzględnie uziemiona albo lokalnie, niezależnie od uziomów zasilania (jeśli takie uziemienie istnieje) albo poprzez przewód uziemienia ochronnego instalacji elektrycznej PE - jak na powyższych schematach. Zacisk uziemienia siłowni wykonany jest w postaci zacisku śrubowego M6 i wymaga wyposażenia przewodu uziemiającego o minimalnym przekroju 1.5mm² w odpowiednią końcówkę oczkową.

4.2.2. Podłączenie baterii

Siłownia umożliwia podłączenie dwóch obwodów bateryjnych do zacisków oznaczonych **BAT1 48V** i **BAT2 48V**. Baterie należy podłączyć przewodem o przekroju nie większym niż 6mm². Przed podłączeniem baterii należy je sprawdzić zgodnie z procedurą opisaną w Instrukcji EE-15 (załącznik do zarządzenia Prezesa Zarządu TPSA z dnia 5.05.1997.)

4.2.3. Podłączenie odbiorów

Siłownia SI48-28 zawiera dwa obwody wyjściowe, każdy z tych obwodów posiada swoje zabezpieczenie w postaci wyłącznika typu S301 FAEL lub równoważnym innego producenta. Podłączenie obciążenia należy wykonać przewodem o przekroju nie większym niż 6 mm².

4.2.4. Podłączenie sondy temperaturowej

Siłownia SI48-28 umożliwia buforowanie baterii akumulatorów napięciem zależnym od temperatury. W tym celu należy podłączyć przewód sondy temperaturowej do gniazda z tyłu siłowni oznaczonego jako **SONDA TEMP** a jej końcówkę, w której znajduje się czujnik umieścić w pobliżu baterii.

4.2.5. Wyprowadzenie sygnałów i alarmów

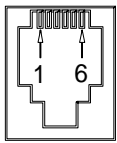
Wszystkie podłączenia sygnałów i alarmów tj: **ALARM ZE W 1, ALARM ZE W 2, ALARM PILNY, ALARM NIEPILNY, ZANIK SIECI**, wykonano za pomocą złączy PHOENIX typu COMBICON.

Siłownia może przyjąć do 2 sygnałów dwustanowych zewnętrznych na wejścia **ALARM ZE W1, ALARM ZE W2**, na potencjale szyny dodatniej (wygenerowanie alarmu wymaga zwarcia danej linii z szyną dodatnią).

Podwójne wyjścia (dwa zestawy trójstykowe) oznaczone jako **ALARM PILNY, ALARM NIEPILNY** oraz wyjście sygnału informacyjnego **ZANIK SIECI** są wyjściami odizolowanymi od obwodów siłowni o trzech przełączalnych stykach przekaźnika, co umożliwia podłączenie obwodów sygnalizacji.

4.2.6. Podłączenie komunikacji zewnętrznej (opcja)

Siłownia posiada gniazdo telefoniczne typu 6/6 RJ12 do zewnętrznej komunikacji cyfrowej znajdujące się na płycie tylnej oznaczone jako **COM**. Jeżeli siłownia została wyposażona w moduł komunikacji cyfrowej (modem lub RS232 czy RS485) na złącze wyprowadzone są sygnały zgodnie z poniższym zestawieniem:



Widok gniazda od przodu

Kontakt	Modem	RS-232	RS-485
1	nc	nc	nc
2	nc	GND	GND
3	TIP	RxD	A
4	RING	TxD	B
5	nc	GND	GND
6	nc	nc	nc

4.2.7. Ładowanie dozorowane (opcja)

Siłownia może zostać opcjonalnie wyposażona w zaciski umożliwiające ładowanie dozorowane wybranej baterii akumulatorów. Dokładny opis sposobu przeprowadzania ładowania dozorowanego znajduje się w osobnym dokumencie: **Instrukcji Obsługi siłowni SI48-28**.

4.3. Obsługa

4.3.1. Ogólne uwagi eksploatacyjne

Wszystkie parametry elektryczne siłowni oraz deklaracje alarmów ustawione są fabrycznie przez producenta.

Szczegółowa diagnostyka i zmiana nastaw siłowni prowadzona jest przez serwis producenta bez konieczności ingerencji w układ pracującego urządzenia przez łącze optyczne na podczerwień (IR) umieszczone na panelu siłowni (opcja). Użytkownik przy pomocy zewnętrznego modułu komunikacji na podczerwień typu SI28-IR wraz z odpowiednim oprogramowaniem ma możliwość prowadzenia diagnostyki i nastaw siłowni.

Siłownia konfiguruje się automatycznie przy włączeniu zasilania: rozpoznaje liczbę współpracujących baterii; liczbę prostowników umieszczonych w kasecie siłowni; obecność lub brak sondy temperaturowej oraz typ modułu komunikacyjnego (modem, RS-232, RS-485). Do przeprowadzenia tej konfiguracji wymagane jest wstępne, całkowite odłączenie zasilania, zarówno sieciowego jak i dołączonych baterii akumulatorów przez ich fizyczne odłączenie.

W trakcie pracy siłowni na wyświetlaczu ciekłokrystalicznym wyświetlana jest na bieżąco informacja o wielkości napięcia wyjściowego oraz po kolejnym naciśnięciu przycisku **POMIAR** o wielkości płynącego prądu i temperatury oraz informacja o rodzaju alarmu w przypadku jego wystąpienia. Przycisk **POMIAR** umożliwia także poprzez krótkie naciśnięcie skasowanie alarmu dźwiękowego oraz po przytrzymaniu przez czas min. 5s skasowanie sygnalizacji alarmów, których fizyczna przyczyna wystąpienia została usunięta.

Poniżej wyszczególniono wszystkie rozpoznawane przez siłownię zdarzenia alarmowe wraz z kodem wyświetlanym na panelu wyświetlacza.

Kod alarmu	Nazwa Alarmu
E01	Przekroczenie maksymalnego prądu wyjściowego
E02	Przekroczenie maksymalnego prądu ładowania
E03	Przekroczenie maksymalnego napięcia na baterii
E04	Przekroczenie min. napięcia na baterii
E05	Odłączenie RGR
E06	Przeciążenie siłowni
E07	Przekroczenie temperatury minimalnej
E08	Przekroczenie temperatury maksymalnej
E09	Przekroczenie czasu ładowania przyspieszonego
E10	Przekroczenie napięcia próby baterii
E11	Przekroczenie maksymalnej różnicy prądów baterii
E12	Odłączenie odbioru
E13	Odłączenie bezpiecznika baterii 1
E14	Odłączenie bezpiecznika baterii 2
E15	Alarm zewnętrzny 1
E16	Alarm zewnętrzny 2
E17	Zanik fazy 1
E18	Zanik fazy 2
E19	Zanik fazy 3
E20	Zanik zasilania
E21	Przekroczenie temp. podczas ładowania przyspieszonego
E22	Awaria dwóch lub więcej prostowników
E23	Awaria układu regulacji napięcia
E31	Błąd wewnętrzny systemu
E32	Błąd wewnętrzny systemu
E33	Alarm konfiguracji prostownika 1
E34	Alarm konfiguracji prostownika 2
E35	Alarm konfiguracji prostownika 3
E36	Alarm konfiguracji prostownika 4
E37	Alarm konfiguracji baterii 1
E38	Alarm konfiguracji baterii 2
E39	Alarm konfiguracji sondy temperaturowej
E49	Prostownik nr 1 – przegrzany
E50	Prostownik nr 1 – uszkodzony
E51	Prostownik nr 1 – wyłączony
E52	Prostownik nr 1 – brak
E53	Prostownik nr 2 – przegrzany
E54	Prostownik nr 2 – uszkodzony
E55	Prostownik nr 2 – wyłączony
E56	Prostownik nr 2 – brak
E57	Prostownik nr 3 – przegrzany
E58	Prostownik nr 3 – uszkodzony
E59	Prostownik nr 3 – wyłączony
E60	Prostownik nr 3 – brak
E61	Prostownik nr 4 – przegrzany
E62	Prostownik nr 4 – uszkodzony
E63	Prostownik nr 4 – wyłączony
E64	Prostownik nr 4 – brak

* Wystąpienie błędu wewnętrznego E32 powoduje ustawienie w siłowni parametrów domyślnych.

4.3.2. Obsługa

Instrukcja obsługi jest dostarczana każdorazowo z siłownią i stanowi odrębny dokument o nazwie „**Instrukcja Obsługi SI48-28**”. Umieszczono w niej wszystkie informacje związane z obsługą i eksploatacją siłowni.

4.4. Konserwacja i naprawy

4.4.1. Konserwacja

Urządzenie nie wymaga przeprowadzania żadnych specjalnych zabiegów konserwacyjnych. Podczas normalnej eksploatacji należy jedynie dbać o zachowanie należytej czystości w otoczeniu siłowni.

4.4.2. Usuwanie uszkodzeń

Urządzenie nie jest wyposażone w żadne elementy (np. bezpieczniki), które mogą być wymieniane przez obsługę w przypadku jego awarii. Naprawy gwarancyjne i pogwarancyjne wykonuje służba serwisowa producenta lub wyspecjalizowana jednostka upoważniona przez producenta.

5. PAKOWANIE PRZECHOWYWANIE TRANSPORT

5.1. Pakowanie.

Urządzenia zasilające powinny być tak pakowane, aby w czasie transportu były zabezpieczone przed uszkodzeniami mechanicznymi i wpływami atmosferycznymi. Na opakowaniu powinny być podane w sposób trwały i czytelny:

- nazwa lub znak producenta
- oznaczenie typu
- oznaczenie masy
- rok produkcji
- znak kontroli technicznej
- Napisy :OSTROŻNIE KRUCHE, CHRONIĆ PRZED WILGOCIĄ, GÓRA – NIE PRZEWRACAĆ.

5.2. Przechowywanie.

Urządzenia zasilające należy przechowywać w pomieszczeniach zamkniętych o temperaturze od 5°C do 40°C i wilgotności względnej powietrza do 80%, wolnego od wyziewów chemicznych.

5.3. Transport.

Urządzenie zasilające opakowane wg pkt.5.1 należy przewozić krytymi środkami transportu. W czasie przewożenia urządzenia powinny być zabezpieczone przed przesuwaniem oraz znajdować się w pozycji zgodnej ze znakami ostrzegawczymi.

6. INFORMACJE DODATKOWE.

6.1. Uwagi producenta.

Producent zastrzega sobie prawo do wprowadzania zmian konstrukcyjnych i technologicznych nie pogarszających jakości wyrobu.